

Art. 905150

Solar System

Bedienungsanleitung

Rev. 2.5 vom 05/06/2019



Einleitung

Diese Gebrauchsanleitung enthält wichtige Informationen zur korrekten Montage, Inbetriebnahme, Bedienung und Wartung des Gerätes.

Lesen Sie sich diese Gebrauchsanleitung sorgfältig durch und bewahren sie diese ständig am Einsatzort des Gerätes auf, damit sie bei Bedarf zur Verfügung steht

Der Anwender soll geeignete Anweisungen dem Endverbraucher für die korrekte Verwendung des Systems erteilen.

Der Hersteller haftet nicht für Schäden, die durch Nichtbeachtung dieser Betriebsanleitungen entstehen.

Allgemeine Informationen

TECHNISCHE DATEN

Prüfen Sie, dass die Daten auf dem Typenschild der Maschine den untenstehenden Daten entsprechen:

Abmessungen:	1000x450x500 mm
Gewicht:	23 kg
Max. Förderleistung:	50 l/min
Max. Betriebsdruck:	5,2 bar (52 m)
Behältervolumen:	50 l
Wasseranschluss:	3/4"
Netzspannung:	230V - 50Hz
Leistungsaufnahme:	500W (3,7A)
Schallpegel:	70 dBA
Schutzart:	IP55

KUNDENDIENST

Für jede Frage kontaktieren Sie bitte unseren technischen Support.

Telefon: +39 (0)521/818301

Fax: +39 (0)521/818202

E-Mail: assistenza@mgftools.com

Wir werden uns schnellstmöglich um Ihre Fragen kümmern. Der zuständige Kundendienst-Techniker wird sich innerhalb der nächsten Werktage bei Ihnen melden.

Es ist möglich, eine Reparatur vor Ort anzufordern. Reparaturen unter Garantie sind kostenlos. Alle andere Reparaturen, die nicht unter die Garantie fallen, werden gemäß den geltenden Tarifen berechnet. Vor der Rücklieferung zur Reparatur/Garantiereparatur benötigen wir das ausgefüllt RMA-Formular. Bitte füllen Sie das Formular vollständig und wahrheitsgetreu aus und senden Sie es an uns per E-Mail.

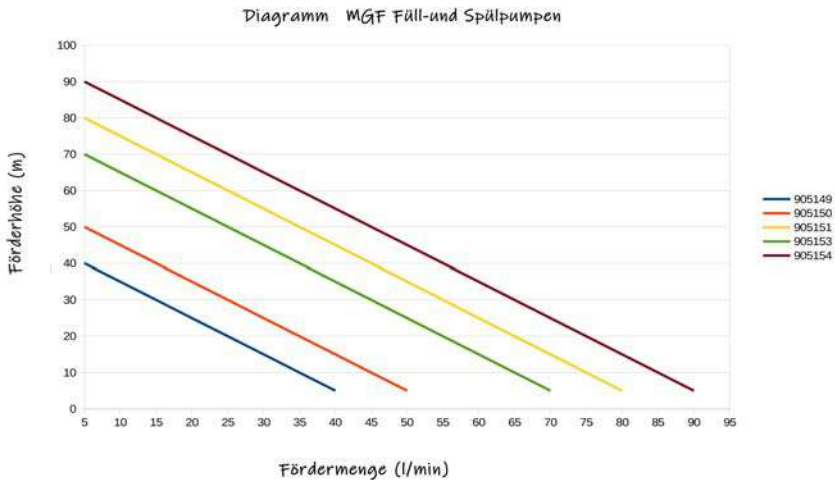
GARANTIE

Wir gewähren auf die Maschinen eine Garantie von 1 Jahr ab Herstellungsdatum. Transportkosten trägt immer der Kunde. Von der Garantie abgedeckt sind alle Fabrikationsfehler.

Ausgeschlossen von der Herstellergarantie sind :

- Verschleißteile wie Schläuche, Dichtungen, Lager und Laufräder;
- Verbrauchsmaterial wie Schläuche, Laufräder, usw...wenn die Funktionsstörung von normalem Verschleiß der Teile verursacht ist;
- Schäden die, durch den nicht bestimmungsgemäßen Gebrauch entstanden sind;
- Schäden durch schlechte Wartung;
- Schäden durch unbefugte Eingriffe oder Veränderungen der Maschine;

Der Hersteller haftet nicht für Schäden an Personen oder Sachen, die durch Defekte, Maschinenstillstand , unsachgemäße Verwendung oder schlechte Wartung verursacht sind.



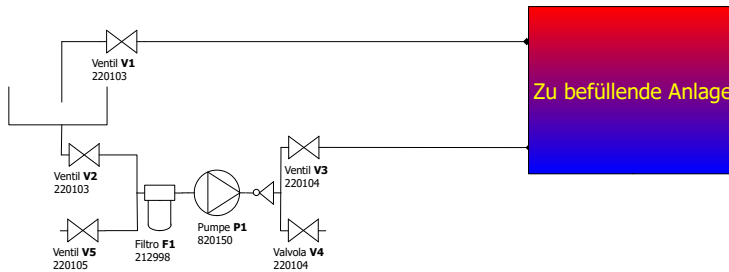
Systembeschreibung

BETRIEB

Solar System ermöglicht Installations- und Wartungsarbeiten, wie das Spülen und Befüllen von geschlossenen Systemen z.B. Solaranlagen, Fußbodenheizungen, Wärme- und Kältekreisläufen.

HAUPTKOMPONENTEN

Das folgende Schema zeigt die Hauptkomponenten:



1. **P1** – Pumpe
2. **F1** - Saugfilter
3. **S1** - Behälter
4. **V1** - Füllventil
5. **V5** – Versorgungsventil (Dieses Ventil benutzen, um sauberes Wasser anzusaugen, den Kreislauf zu spülen oder von einem externen Behälter anzusaugen)
6. **V3** – Haupt-Druckventil
7. **V4** – Zusätzliches Druckventil
8. **V2** – Versorgungsventil (Bei Kavitation und Bildung von Luftblasen in den Schläuchen, ist dieses Ventil teilweise zu schließen)

PUMPENKOMPONENTEN

Die folgende Zeichnung zeigt die Hauptkomponenten der Pumpe:

V2 Versorgungsventil
(auf der anderen Seite)

V4 Druckventil

V3 Druckventil

V5 Versorgungsventil

Hauptschalter

MGF

P1 Pumpe



V1 Füllventil

Tabelle mit
Verdünnungsrechner



BETRIEBSBEDINGUNGEN

Temperatur: Von 0 bis 50°C

Feuchtigkeit: Von 10% bis 90% R.F. nicht kondensierend

Max.Wassertemperatur: 80°C

pH-Wert: >6,5 e <9 (nur neutrale Lösungen)

BELEUCHTUNG

Eine ausreichende und angemessene Beleuchtung sicherstellen, damit Sie in Sicherheit arbeiten können.

BELÜFTUNG

Der Pumpe eine ausreichende Belüftung sicherstellen, d.H. einen guten Luftzutritt von Motorventil bis zu Pumpenkopf.

SCHWINGUNGEN UND GERÄUSCHE

Die Pumpe verfügt über Schwingungsdämpfende Füße, um Schwingungen und folgende erzeugte Geräusche zu verringern.

Für den Anschluss flexible Schläuche bzw. Verbindungsstücke verwenden zur Vermeidung von Schwingungen der Pumpe.

Der maximale Schallpegel ist 60 dbA @ 1m.

STANDARDAUSRÜSTUNG

Solar System wird normalerweise mit folgenden Zubehörteilen geliefert:

- Nr. 1 50 l Behälter (Mit Ventilen und flexiblem und durchsichtigem Schlauch)
- Nr. 2 Anschlussschläuche, 80°C, 3m, 10bar - Art. 305150

WERKZEUGE

Kein Werkzeug wird mit der Pumpe geliefert, mit Ausnahme von im Angebot oder im Katalog beschriebenen Kits.

Sicherheit

ALLGEMEINE SICHERHEITSHINWEISE

Lesen Sie sich diese Gebrauchsanleitung sorgfältig durch und beachten Sie deren Hinweise: Die Garantie ist im Falle einer unsachgemäßen Verwendung ungültig. Ein unsachgemäßer Gebrauch kann jedoch zu Schäden an Personen und Sachen führen.

Die geltenden Vorschriften über Arbeitssicherheit und elektrische Sicherheit beachten.

GEBRAUCH

Die Maschine muss gemäß diesem Handbuch verwendet werden.

Der Gebrauch sieht die Kontrolle vom Anwender beim Betrieb vor, um unbeabsichtigte Wasseraustritte vorzubeugen.

KONTRAINDIKATIONEN

In folgenden Fällen darf die Pumpe nicht in Betrieb gesetzt werden:

1. **Der Schaltschrank ist offen oder die Kabel sind beschädigt:** Gefahr eines elektrischen Schlags
2. **Mit Flüssigkeiten, deren Flammpunkt unter 55°C liegt:** Brand und Explosionsgefahr
3. **Zu hohe Temperatur:** Verbrühungsgefahr
4. **Schläuche sind beschädigt:** Verletzungsgefahr durch herausspritzende Flüssigkeit
5. **Kein Wasser:** Brandgefahr/Elektrische Gefahr
6. **Filter sind schmutzig:** Brandgefahr/Elektrische Gefahr
7. **Mangelhafte oder unangemessene Belüftung:** Überhitzung der Pumpe
8. **Standfläche ist uneben und instabil:** Überrollgefahr

GEFAHRENSTELLEN

Die vorgesehenen Schutzeinrichtungen dürfen nicht entfernt oder beschädigt werden. Andernfalls könnten Gefahrenstellen entstehen.

Prüfen Sie regelmäßig die Maschine auf ihrer Leistungsfähigkeit, um mechanischen Schutz auf sich drehenden Teilen und Isolierung an elektrischen Teilen zu garantieren.

Arbeiten am Gerät nur ausführen, wenn die Pumpe nicht in Betrieb ist und die Maschine vom Stromnetz getrennt ist.

SICHERHEITSEINRICHTUNGEN

Die Maschine benötigt keine besonderen Schutzeinrichtungen. Der Notschalter ist nicht vorgesehen, da es im Vergleich zu einer normalen Abschaltung keine Verbesserung hinsichtlich der Sicherheit geben würde.

SYMBOLERKLÄRUNG



PERSÖNLICHE SCHUTZAUSRÜSTUNGEN

Persönliche Schutzausrüstungen wie Sicherheitsschuhe oder Schutzhandschuhe werden empfohlen. Das Tragen persönlicher Schutzausrüstung verringert das Risiko von Verletzungen.

Installation

TRANSPORT UND HANDLING

Für den Transport und Handling der Pumpe verwenden Sie die Karre, die auch auf unebenem Boden geeignet ist.

LAGERUNG

Die Pumpe muss in Umgebungen mit einer Temperatur zwischen -20°C und 60°C gelagert werden. Bei Lagerung in Umgebungen mit **Frostgefahr** die Pumpe mit einem Frostschutzmittel einige Sekunden lang laufen lassen und dann sie trocken laufen lassen, damit das überschüssige Wasser austritt.

Bei Frostgefahr den Behälter S1 und Anschlusschläuche entleeren, um restliche Flüssigkeit zu entfernen.

ANSCHLÜSSE

Elektrischer Anschluss: Der elektrische Anschluss muss den auf dem Typenschild angegebenen Daten entsprechen. Stellen Sie mit einem Spannungsprüfer sicher, dass die Spannung korrekt ist und dass das Kabel einen der geforderten Spannung angemessenen Querschnitt hat.

Der elektrische Anschluss muss in Übereinstimmung mit den geltenden Vorschriften von einem qualifizierten Techniker durchgeführt werden. Besondere Beachtung erfordert die **Erdleitung** und der Funktion eines **Leitungsschutzschalters** mit Empfindlichkeit $< 30\text{mA}$.

Der Anschluss muss mit einem **amperometrischen Thermoschutz** ausgestattet werden, dessen Kapazität der Nennaufnahme der Pumpe entspricht.

VORBEREITENDE OPERATIONEN

1. Einen der 2 flexiblen Schläuche Art. 305150 an die Druckleitung der Pumpe (Ventil V3 oder V4)
2. Einen der 2 flexiblen Schläuche Art. 305150 an den Behälter anschließen (Ventil V1)
3. Die 2 Schläuchen an die Anlage anschließen (gemäß einer der 2 untenstehenden Anschlusszeichnungen)
4. Prüfen, dass der Behälter genug Flüssigkeit für die zu befüllende Anlage enthält
5. Versorgungsventil V2 öffnen
6. Die Pumpe am Stromnetz anschließen
7. Den Schraubdeckel des Behälters öffnen, damit die übermäßige Luft entweichen kann

Verwendung

EINSCHALTEN

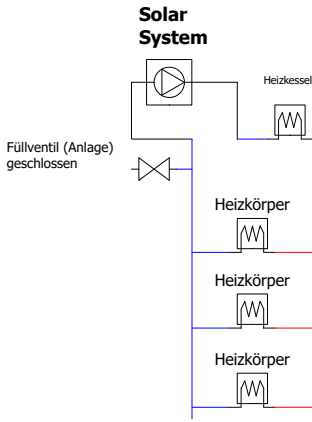
Die Pumpe wird durch Betätigung des roten Schalters (auf der Stirnseite der Pumpe) in Betrieb gesetzt.

BETRIEBSARTEN

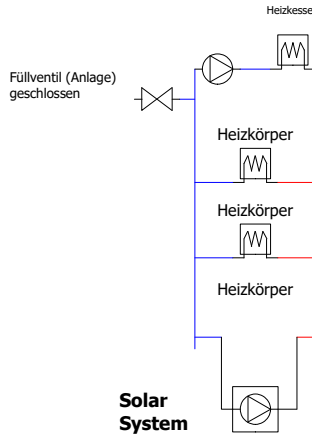
Der Anschluss an die zu reinigende Anlage soll gemäß einer der untenstehenden Zeichnungen durchgeführt werden.

1. Geschlossenes Heizungssystem

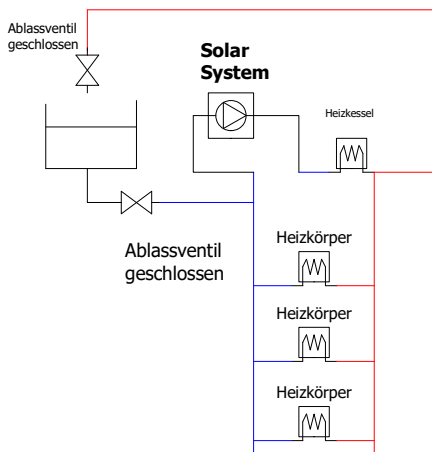
(Empfohlener Anschluss: Umwälzpumpe trennen)



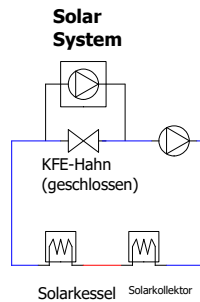
2. Geschlossenes Heizungssystem (Nicht empfohlen)



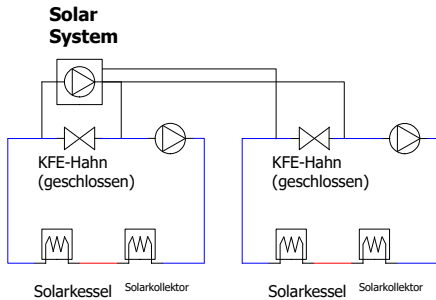
3. Offenes Heizungssystem (Vor- und Rücklauf vom Ausdehnungsgefäß verschließen)



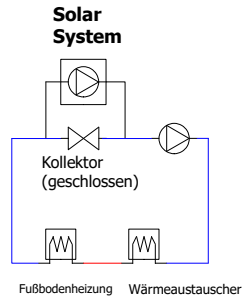
4. Solarkollektor



5. Solarkollektor (Zweikreis)



6. Fußbodenheizung



NORMALE ABSCHALTUNG

Stromversorgung unterbrechen oder Pumpe ausschalten: Das Elektroventil/Rückschlagventil wird den Durchfluss automatisch stoppen.

DRUCK- UND FÖRDERMENGEN EINSTELLUNG

Fördermenge und Druck durch Betätigen des V1 Ventils einstellen: Wenn das Ventil völlig geschlossen ist → Max. Druck und Min. Fördermenge; Wenn das Ventil völlig offen ist → Min. Druck und Min. Fördermenge.

LUFTBLASEN ENTFERNEN

Das Ventil V1 bei eingeschalteter Pumpe öffnen und schließen: Die plötzliche Flussrichtungsumkehr wird Turbulenzen erzeugen, die das Entfernen von Luftblasen erleichtern.

DRUCKENTLASTUNG

Durch Öffnen des Ventils 4 (wenn nicht angeschlossen) kann man den Druck in der Druckleitung abbauen: Ventil drehen und restliche Flüssigkeit entleeren.

PRÜFUNG MIT OPTIONALEM MANOMETER

Das Manometer Art. 905175 an die Rücklaufleitung anschließen, Pumpe einschalten und das System mit Druck beaufschlagen. Druckventile schließen und Pumpe ausschalten.

FÖRDERMEDIUM ÄNDERN

Beim Wechseln des Fördermediums, die Pumpe und den Behälter mit sauberem Wasser reinigen.



AUßERBETRIEBSETZUNG

Pumpe mit sauberem Wasser 10 Minuten lang ausspülen. Ein Frostschutzmittel für einige Sekunden absaugen lassen und dann die Pumpe sekundenlang trocken laufen lassen.

Wartung

WARTUNG

Wartungsarbeiten nur ausführen, wenn das Gerät vom Wasser- und Netzanschluss getrennt ist. Vor dem Arbeiten an elektrischen Teilen achten Sie darauf, dass die Bauteile, die elektrische Energie speichern können (z.B. Kondensatoren) entladen sind. Die Entladungszeit könnte auch mehrere Minuten dauern.

ACHTUNG! Instandsetzungs- und Reparaturarbeiten v.a. an elektrischen Teilen dürfen nur von qualifiziertem Fachpersonal durchgeführt werden.

Wenn die Maschine an die Stromversorgung angeschlossen ist, könnte dies eine unbeabsichtigte Inbetriebnahme der Maschine verursachen: Vor Wartungsarbeiten an drehenden Geräteteilen oder vor dem Entfernen von mechanischen Schutzvorrichtungen (z.B. Lüfterrad-Deckel), das Gerät vom Stromnetz trennen.



ORDENTLICHE INSTANDHALTUNG

Für die ordentliche Instandhaltung beachten Sie den folgenden Wartungsplan. Die Daten der durchgeführten Wartungen auf ein Register eintragen:

Bei jedem Starten: Dichtungen und Schlauchverbindungen auf Beschädigungen untersuchen
Schläuche auf Beschädigungen, Verschleiß und Dichtigkeit prüfen

AUßERORDENTLICHE INSTANDHALTUNG

Die außerordentliche Instandhaltung betrifft Wartungsarbeiten an der Maschine und an Teilen, für die spezifische Kompetenzen und Kenntnisse erforderlich sind. Sie dürfen ausschließlich von quantifiziertem und von **MOF** autorisiertem Fachpersonal durchgeführt werden. Vor Wartungsarbeiten Netzstecker ziehen!

BLOCKADE DER PUMPE LÖSEN

Pumpe reinigen, wenn sie längere Zeit nicht benutzt wird, um ein Verkleben der Dichtungen zu vermeiden.

Um die Blockade der Pumpe zu lösen, reicht es nicht aus, das Lüfterrad drehen zu lassen. Einen Schlitzschraubendreher in Welle stecken, und durch mehrmals wiederholte ruckartige Links- und Rechtsdrehung Blockade lösen.

REINIGUNG

Die Oberflächen der Pumpe und das Lüfterrad-Deckel regelmäßig reinigen; wenn nötig auch das Lüfterrad, um einen angemessenen Wärmeaustausch zu gewährleisten. Eine geringe Abkühlung könnte die Maschine für eine verlängerte Zeit beschädigen. Zur Reinigung einen feuchten Putzlappen oder Druckluft verwenden.

Zum **Reinigen der Leitungen** verwenden Sie Reinigungsmittel, die mit der Pumpe kompatibel sind.

Die **Reinigung des Filters** ist sehr wichtig, um den gewünschten Druck erreichen zu können.

Im Fall von Kalkverkrustung oder Schmutzablagerung könnte es schwierig sein, die Filtertasse abzuschrauben. Verwenden Sie einen Gurtrohr, um sie abzubauen. (Siehe das Bild). Filtersieb abziehen unter fließendem Wasser oder mit Druckluft reinigen.

STÖRUNGEN

Störung	Ursache / Abhilfe
Pumpe baut keinen Druck auf	<ul style="list-style-type: none">● Unzureichendes Zulaufwasser/ Filter ist verstopft● Die Pumpe saugt nicht an (Luft austreten lassen)● Saugleitungen undicht
Der Motor läuft nicht	<ul style="list-style-type: none">● Keine Stromversorgung oder Anschlusskabel abgebrochen● Die Pumpe sitzt fest (Mit einem Schlitzschraubendreher Blockade lösen)● Auslösen des Wärme-Schutzschalters (Motorkühlung abwarten und dann neu starten)● Motor verbrannt● Verbrannter Teil im Motor
Schutzeinrichtungen lösen sie sich ein	<ul style="list-style-type: none">● Erdschluss (Wasseraustritte oder Kurzschluss)● Der Motor dreht sich nicht richtig● Defekt an den Kabeln
Überhitzung der Pumpe	<ul style="list-style-type: none">● Geringe Belüftung● Wenig Wasser● Rückführungswasser zu warm (>80°C)● Pumpe ist schmutzig

Ersatzteile und Zubehör

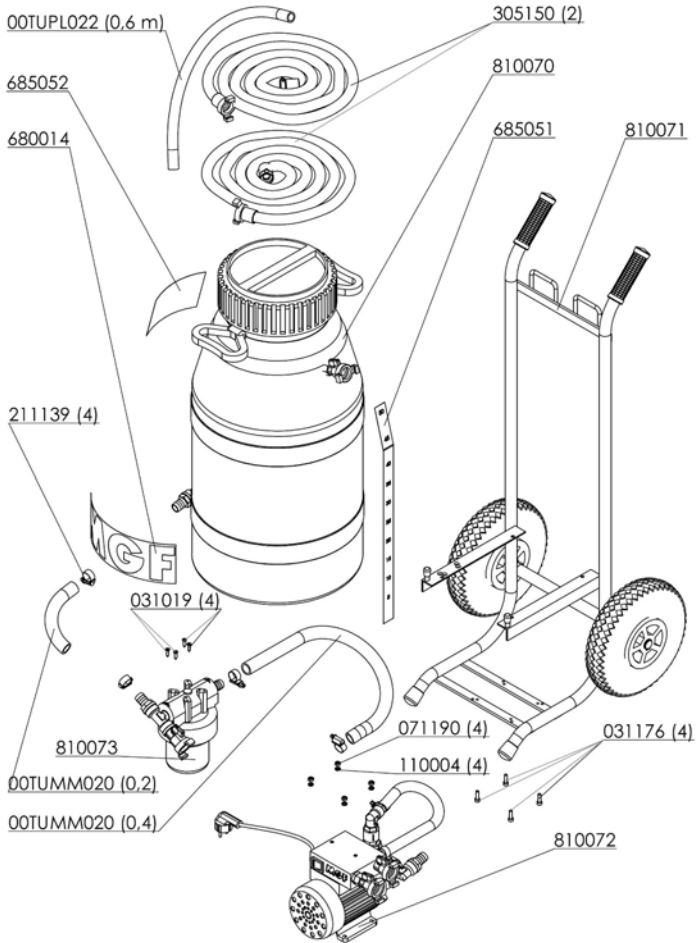
KUNDENDIENST

Siehe Allgemeine Informationen.

ERSATZTEILE

Verwenden Sie nur **MCF** Original Ersatzteilen.

Um Ersatzteile zu bestellen, ist es nötig, die auf dem Typenschild angegebene Artikelnummer der Maschine und die Artikelnummer des gewünschten Ersatzteils anzugeben. Bitte siehe folgende Explosionszeichnung.



Zusätzliche Informationen

ENTSORGUNG

Installationsabfälle sollen gemäß der gesetzlichen Vorschriften ordnungsgemäß gesammelt und entsorgt werden.

Die Maschine soll als spezieller Elektro-Abfall bei einer speziellen Sammelstelle entsorgt werden. Die Entsorgungsgebühr wurde schon bezahlt soweit erforderlich.

AUßERBETRIEBSETZUNG UND ABBAU

Vor der Außerbetriebsetzung des Systems Altöl entfernen und es über autorisierte Abfallbeseitigungsfirmen entsorgen.

Konformitätserklärung

MGF srl Via Chico Mendes, 8 – 43055 Mezzani (PR) – Italien erklärt hiermit, auf alleinige Verantwortung, dass die wie folgt bezeichnete und beschriebene Maschine SOLAR SYSTEM Art. 905150 mit den nachstehend aufgelisteten Richtlinien und ihren nachfolgenden Aktualisierungen konform ist:

- Richtlinie 2006/42/EC;
- Richtlinie über die elektromagnetische Verträglichkeit 2004/108/EC;
- Niederspannungsrichtlinie 2006/95/EC;
- Richtlinie zur Beschränkung der Verwendung bestimmter gefährlicher Stoffe in Elektro- und Elektronikgeräten 2011/65/EC;
- Richtlinie über Elektro- und Elektronik-Altgeräte 2012/19/EC;

MGF srl
Fusabef